




**FICHA TÉCNICA EMPALME  
MECÁNICO TIPO 2 PREFABRICADA Y  
MÁQUINA ROSCADORA FMAX RO32**

**Contáctanos:**

 316 744 0506 – 318 528 8338

 [tecnico@fmaxcolombia.com](mailto:tecnico@fmaxcolombia.com)

 [www.ramalza.com](http://www.ramalza.com)

 **Colombia**

## 1. Sobre nuestro empalme mecánico Tipo 2 PREFA:

Los empalmes mecánicos Tipo 2 PREFA marca Fmax cumplen con la norma AC133, NSR 2010, CCP14 y ACI 318, donde se especifica que su uso es permitido y marca los requerimientos mínimos para este tipo de uniones en aceros de refuerzo COLOMBIANOS de 60000 PSI (NTC 2289).

### Ventajas

- Genera continuidad completa en las barras de refuerzo.
- Se pueden ubicar en cualquier localización de la estructura.
- Se pueden armar enfrentando barras que no pueden girar.
- Disminuye la congestión del acero.
- Une barras que no se encuentran a tope.
- Permite unir elementos prefabricados.
- Se puede omitir el incremento de los flejes a causa del traslapeo.
- Fácil roscado, aproximadamente 45 segundos por rosca, esta máquina roscadora se facilita en obra.
- Excelente para ampliaciones futuras.
- Más ecológico.
- Favorece y permite los cortes de acero en cualquier localización.

Disponibles en diámetros desde 1/2" (#4) hasta 1 1/4" (#10)

## 2. Ficha técnica máquina roscadora FMAX RO32

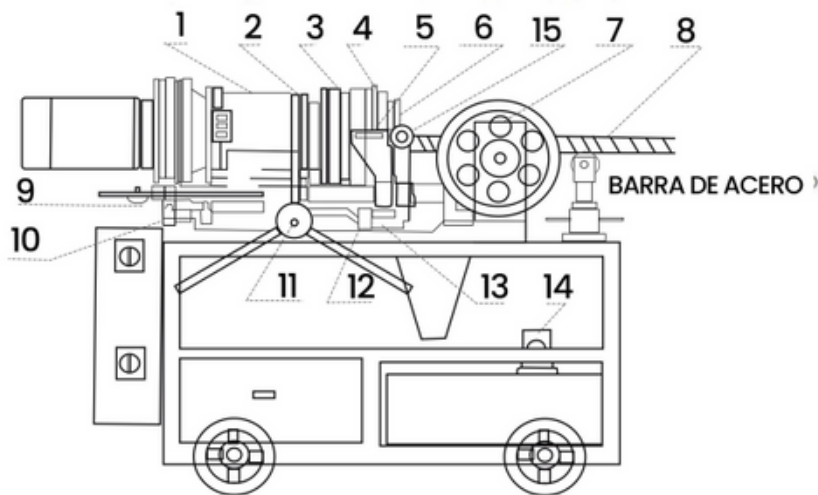


**Máquina tipo RO32 para roscar barras en un solo paso.**

### 2.1 Datos técnicos:

Dimensiones:	1300x1100x450 mm
Peso:	450 Kgs
Movilidad:	con ruedas
Roscas:	diámetros desde 1/2" hasta 1 1/4"
Fuerza eléctrica:	3.0 KW
Fuerza de la bomba de agua:	0,09 KW
Voltaje:	220 con 60 Hz
Velocidad rotación:	52 RPM

## 2.2 Partes de la máquina roscadora



1. Transmisión colineal.
2. Collarín.
3. Tambor porta ruedas dentadas.
4. Corona cuchillas.
5. Topes de corona cuchillas.
6. Plato cuchillas
7. Volante prensa
8. Burro barra de acero.
9. Mensulas longitud de roscado.
10. Microswitches longitud de roscado.
11. Volante tomo
12. Graduación colombinas de pelado
13. Base colombinas de pelado
14. Bomba taladrina

## 2.3 Descripción del proceso de roscado

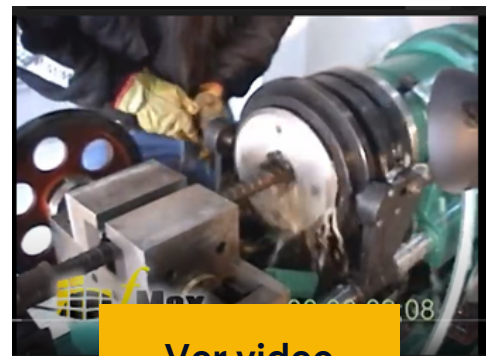
**2.3.1.** La máquina debe estar en un lugar plano, libre de obstáculos que impidan la movilidad del operario.

**2.3.2.** Se debe colocar la barra en la prensa y asegurarse que este en la posición adecuada, luego fijarla utilizando el volante prensa (7).

**2.3.3.** Encender bomba de taladrina (14)

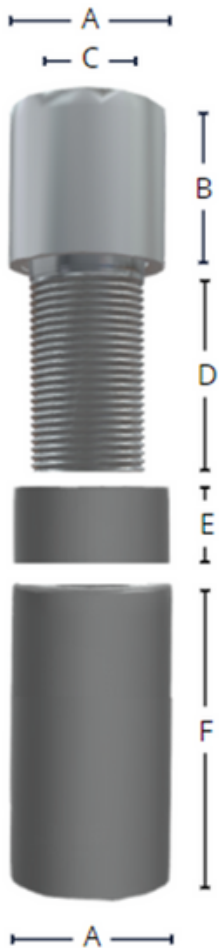
**2.3.4.** Accionar el switch de encendido y avanzar el tambor porta ruedas dentadas (3), hacia la barra mediante el volante torno (11).

**2.3.5.** La máquina se detendrá automáticamente, se retira la barra de acero utilizando el volante prensa (7).



[Ver video](#)

### 3. Dimensiones mínimas empalmes mecánicos PREFA FMAX



Ø BARRA	A	B	C	D	E	F	TOLERANCIA
1/2" (#4)	22mm	30.5mm	1/2"	79mm	13mm	95mm	15mm
5/8" #5	25mm	31mm	5/8"	79mm	13mm	95mm	18mm
3/4" #6	30mm	39.4mm	3/4"	96mm	15.4mm	113mm	18mm
7/8" #7	33mm	42.3mm	7/8"	105mm	16.7mm	125mm	23mm
1" #8	38mm	46mm	1"	114.8mm	18.3mm	138mm	25mm
1 1/4" #10	48mm	53mm	1 1/4"	124mm	20mm	150mm	26mm

**3.1** Tolerancias en altura  $\pm 1.5$  mm

**3.2** Tolerancias en rosca ISO 6H

**3.3** Tolerancias diámetro externo  $\pm 0.5$  mm

**3.4** Longitud del roscado, los empalmes roscados tienen una gran tolerancia frente a su longitud de roscado, estos márgenes se dan de acuerdo a la solicitud de resistencia referida en la NSR2010. las longitudes del roscado son de la siguiente manera:

#### 3.4.1 Longitudes de la rosca en las barras:

Barra #4 longitud entre 1,7 cms y 2,50 cms.

Barra #5 longitud entre 1,7 cms y 2,50 cms.

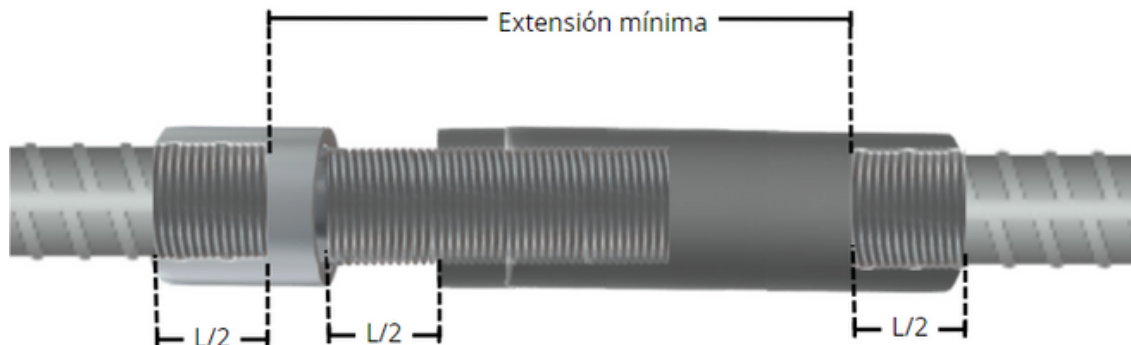
Barra #6 longitud entre 1,8 cms y 3,10 cms.

Barra #7 longitud entre 2,0 cms y 3,30 cms.

Barra #8 longitud entre 2,3 cms y 3,60 cms.

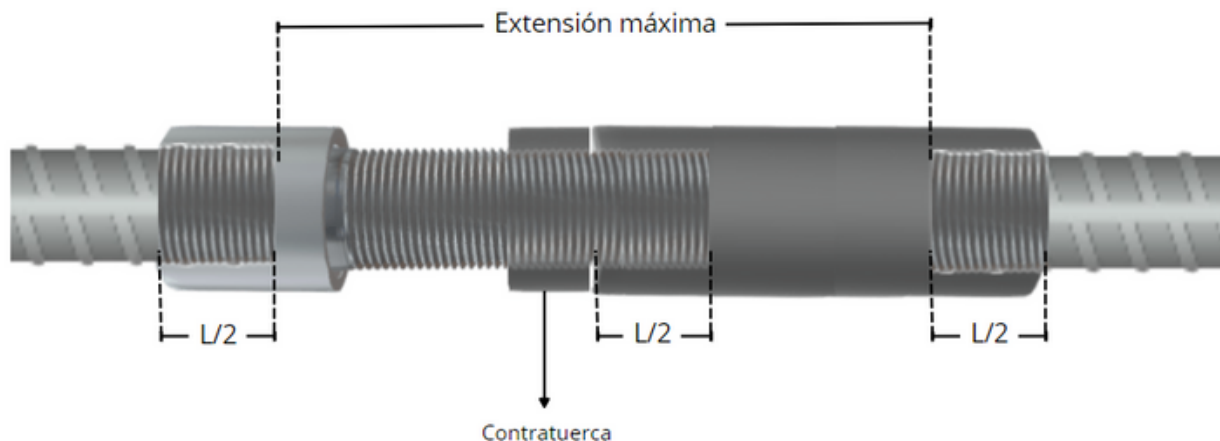
Barra #10 longitud entre 3,0 cms y 4,00 cms.

### 3.5. Longitud mínima del empalme para despiece



- Barra #4: Extensión mínima: 117 mm
- Barra #5: Extensión mínima: 117 mm
- Barra #6: Extensión mínima: 142 mm
- Barra #7: Extensión mínima: 157mm
- Barra #8: Extensión mínima: 171 mm
- Barra #10: Extensión mínima: 184 mm

### 3.6. Longitud máxima del empalme



- Barra #4: Extensión máxima: 132 mm
- Barra #5: Extensión máxima: 135 mm
- Barra #6: Extensión máxima: 160 mm
- Barra #7: Extensión máxima: 180 mm
- Barra #8: Extensión máxima: 196 mm
- Barra #10: Extensión máxima: 210 mm

## 4. REVISION DE ROSCADO E INSTALACION DE EMPALMES

**4.1 Revisión de roscado:** Se debe tener en cuenta que cumplan con las longitudes según el punto 3.4.1

**4.2 Instalación empalmes:** El sistema de roscado por laminación, nos permite rematar la rosca sin quitarle sección, el procedimiento de roscado tiene dos partes, un cilindrado (pelado de barra) y un laminado (deformación por presión de moldes rotativos), para evitar secciones de barra con disminución de área en el remate de la rosca (transición entre barra y empalme) los dos últimos hilos no se cilindran solo se moldean, por lo que esa sección que queda en ocasiones expuesta fuera del conector no debilita la barra. Sin embargo, debemos aplicar un torque tal que todos los hilos de las barras deben quedar metidos en el empalme.

**4.3. Verificación de ajuste de contratuerca:** Seguido del paso anterior procedemos a hacer el ajuste de la contratuerca como se explica a continuación:



### PASO 1:

Ajustamos la contratuerca manualmente hasta que las caras del empalme y la contratuerca se encuentren completamente enfrenadas, luego, unir con una línea recta la contratuerca con el empalme PREFA.



**PASO 2:**

Ajustar con una llave de tubo la contratuerca logrando un desplazamiento de las líneas anteriormente marcadas, equivalente a las de la TABLA N°3.



**PASO 3:**

Medir la distancia de desplazamiento y compararla con la de la TABLA N°3.



Ø Barra	Desplazamiento (D)
#4	8mm
#5	8mm
#6	8mm
#7	8mm
#8	8mm
#10	8mm

TABLA N°3



**4.4 Herramientas:** Para la instalación de los empalmes en la barra se requiere una llave de tubo de 15 pulgadas para diámetros entre 1/2" y 7/8", 1" y 1 1/4" una llave de tubo de 25 pulgadas.

## 5. PRUEBAS Y NORMAS

### 5.1 NSR2010 C.12.14.3.2 , C.21.1.6

**5.1.1** Se recomienda pruebas de tracción en 2 o 3 muestras según ACI 439, el resultado de dichas pruebas debe arrojar al menos 550 MPa, adicional, el proveedor debe aportar las pruebas de cargas cíclicas, tracción y compresión de acuerdo al AC133.

### 5.2 CCP14 5.11.5.2.2

**5.2.1** Se recomienda prueba de tracción sobre barras unidas mediante empalme y verificar esfuerzo máximo junto con el deslizamiento que se presente antes de los 207 MPa, si dicho deslizamiento es inferior a 0.25mm y el esfuerzo es mayor a  $1,25F_y$  es apto para su uso en puentes.

**5.3** La cantidad de pruebas son sujetas a las consideraciones del calculista, sin embargo, debemos tener en cuenta el ACI439, que sugiere hacer una prueba cada 500 empalmes, realizada por el fabricante; y de 2 o 3 muestras de tracción al iniciar la obra, realizadas por el cliente.

**5.4** Se considera que un empalme que logre 550 MPa cumple con C.C.P14 y NSR2010, y se clasifica como tipo 2, sin embargo, el AC133, norma que rige los criterios de aceptación en empalmes mecánicos tipo 2, sugiere realizar pruebas de carga cíclica.

## 6. EMPAQUE Y PRESENTACION

**6.1 Presentación.** Los empalmes vienen en cajas selladas, con número de colada y marcadas con el nombre de nuestra empresa y la marca del empalme.

**6.2 Cantidad por caja.** Los empalmes vienen en las siguientes cantidades por caja:

6.2.1 Empalme roscado #4 o 1/2" 70 unidades.

6.2.2 Empalme roscado #5 o 5/8" 50 unidades.

6.2.3 Empalme roscado #6 o 3/4" 35 unidades.

6.2.4 Empalme roscado #7 o 7/8" 24 unidades.

6.2.5 Empalme roscado #8 o 1" 15 unidades.

6.2.6 Empalme roscado #10 o 1 1/4" 10 unidades.

### 6.3 Peso y dimensiones por caja

6.3.1 Empalme roscado #4 o 1/2" 25x16x16 cms 25 Kgs.

6.3.2 Empalme roscado #5 o 5/8" 26x16x14 cms 22.7 Kgs.

6.3.3 Empalme roscado #6 o 3/4" 25x19x16 cms 24.8 Kgs.

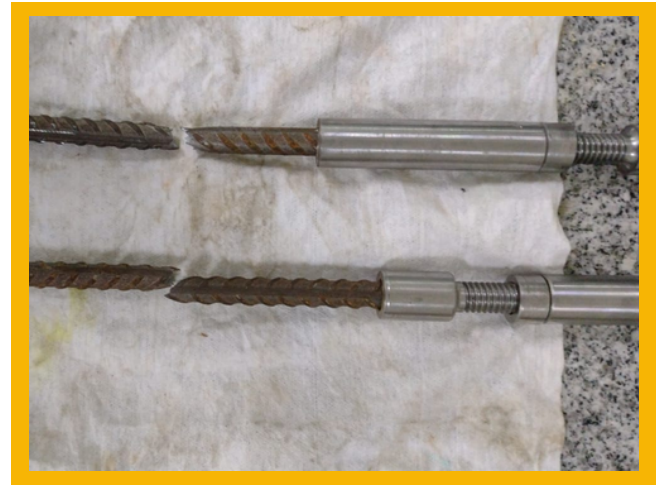
6.3.4 Empalme roscado #7 o 7/8" 21x20x15 cms 24.8 Kgs.

6.3.5 Empalme roscado #8 o 1" 23x23x13 cms 22.7 Kgs.

6.3.6 Empalme roscado #10 o 1 1/4" 26x25x11 cms 26.8 Kgs.

## 8. CALIDAD:

Tenemos altos estándares de calidad. Cumplimos con AC133, NSR 10, CCP-14, ACI318 y ACI439, incluimos pruebas de carga cíclica para garantizar un excelente comportamiento sísmico.



## VIDEOS



Video de funcionamiento



Video pruebas tracción y carga cíclica



Video PREFA en pilotes



Video PREFA en columnas



**CONTÁCTANOS, ESTAMOS PARA SERVIRTE!**



316 744 0506 – 318 528 8338



tecnico@fmaxcolombia.com



www.ramalza.com



Colombia



**Cordialmente,**

**Ing. Heriberto Ramirez C.**

**Director Técnico – Comercial**

**Ramalza S.A.S.**